



Superior Clamping and Gripping



製品情報

ピラーアセンブリーシステム中空ピラー SLH

SLH

ピラーアセンブリーシステム中空ピラー

モジュラー。頑丈 柔軟性

SAS

硬質クロムめっき、研磨済みピラー

適用分野

シュンクアセンブリーオートメーション製システムモジュールの構築用、きれいな環境または汚れのある環境におけるあらゆる種類の構築に対応。豊富なクランピング部品により、ピラーとサポートプレートとのさまざまな組み合わせが確保されます。

利点とメリット

スチール製ピラー 高剛性と、振動のない動作を実現

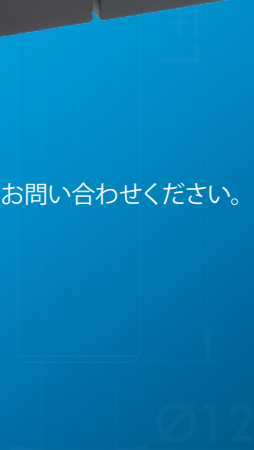
精度の高い形状と位置公差 長いピラーでも、高い精度を実現

複数のピラー径 システム全体の干渉範囲を最小化

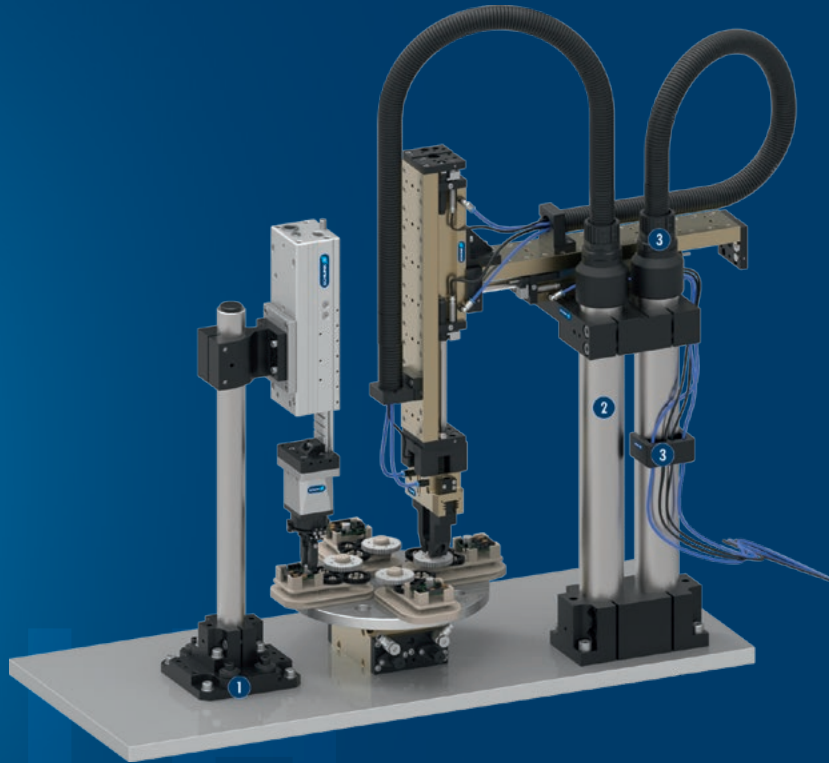


オプション、その他

お客様の組立て要件に応じて長さをカスタマイズしたピラーも承ります。お気軽にお問い合わせください。



アプリケーション事例



① VEH 調整ユニット

② ピラーアセンブリーシステム

③ メディアフィードスルー

その他の SCHUNK 製品...

以下のコンポーネントは製品の生産性をさらに向上するために最適な追加品で、最高レベルの機能性、信頼性、制御生産を実現します。



LM 空圧式リニアモジュール



KLM 空圧式リニアモジュール



CLM 空圧式リニアモジュール

電気リニアモジュール
ELM

① ここに掲載されている SCHUNK 製品について詳しくは、次の製品ページまたは SCHUNK のホームページ (schunk.com)

SLH 20

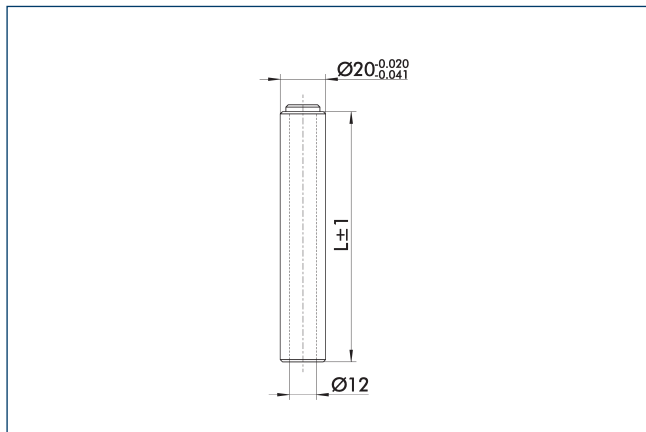
ピラーアセンブリーシステム中空ピラー



テクニカルデータ

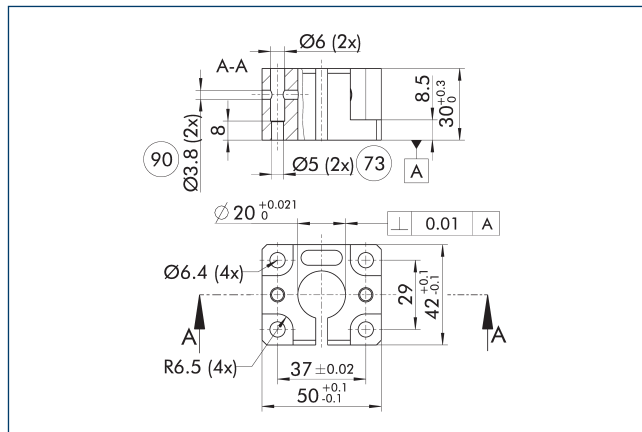
説明	ID	材質	長さ	ピラー径
			[mm]	[mm]
SLH 20-0100	0313620	鋼	100	20
SLH 20-0110	0313621	鋼	110	20
SLH 20-0120	0313622	鋼	120	20
SLH 20-0130	0313623	鋼	130	20
SLH 20-0140	0313624	鋼	140	20
SLH 20-0150	0313625	鋼	150	20
SLH 20-0160	0313626	鋼	160	20
SLH 20-0170	0313627	鋼	170	20
SLH 20-0180	0313628	鋼	180	20
SLH 20-0190	0313629	鋼	190	20
SLH 20-0200	0313630	鋼	200	20
SLH 20-0210	0313631	鋼	210	20
SLH 20-0220	0313632	鋼	220	20
SLH 20-0230	0313633	鋼	230	20
SLH 20-0240	0313634	鋼	240	20
SLH 20-0250	0313635	鋼	250	20
SLH 20-0260	0313636	鋼	260	20
SLH 20-0270	0313637	鋼	270	20
SLH 20-0280	0313638	鋼	280	20
SLH 20-0290	0313639	鋼	290	20
SLH 20-0300	0313640	鋼	300	20
SLH 20-0310	0313641	鋼	310	20
SLH 20-0320	0313642	鋼	320	20
SLH 20-0330	0313643	鋼	330	20
SLH 20-0340	0313644	鋼	340	20
SLH 20-0350	0313645	鋼	350	20
SLH 20-0360	0313646	鋼	360	20
SLH 20-0370	0313647	鋼	370	20
SLH 20-0380	0313648	鋼	380	20
SLH 20-0390	0313649	鋼	390	20
SLH 20-0400	0313650	鋼	400	20
SLH 20-0410	0313651	鋼	410	20
SLH 20-0420	0313652	鋼	420	20
SLH 20-0430	0313653	鋼	430	20
SLH 20-0440	0313654	鋼	440	20
SLH 20-0450	0313655	鋼	450	20
SLH 20-0460	0313656	鋼	460	20
SLH 20-0470	0313657	鋼	470	20
SLH 20-0480	0313658	鋼	480	20
SLH 20-0490	0313659	鋼	490	20
SLH 20-0500	0313660	鋼	500	20

中空ピラー SLH



中空ピラー SLH は、お客様が指定した長さで注文することもできます。

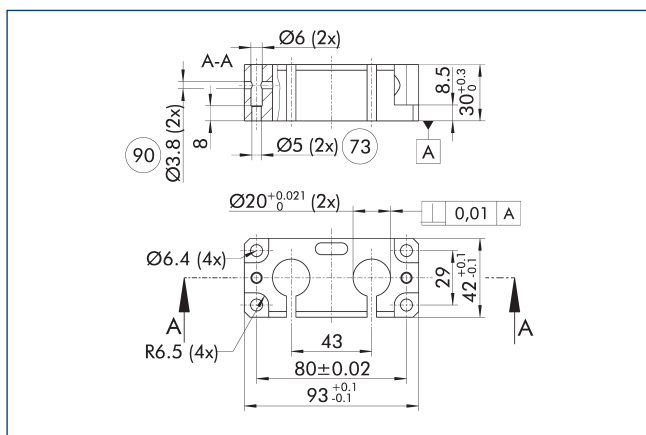
シングルベースサポート、SOE 20



⑦③ 芯出しピン用 ⑨⑩ コラムのセンタリング用補助穴
ピラー固定用のベース

説明	ID	ピラー径 [mm]	材質
ピラーアセンブリーシステム・ベースサポートソケット			
SOE 20	0313611	20	アルミニウム

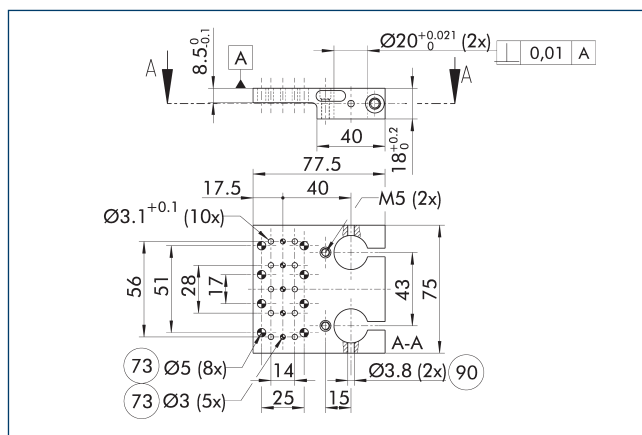
ダブルベース SOD 20



⑦③ 芯出しピン用 ⑨⑩ コラムのセンタリング用補助穴
ピラー固定用のベース

説明	ID	ピラー径 [mm]	材質
ピラーアセンブリーシステム・ベースサポートソケット			
SOD 20	0313612	20	アルミニウム

ダブル取付けプレート、水平 APDH 20



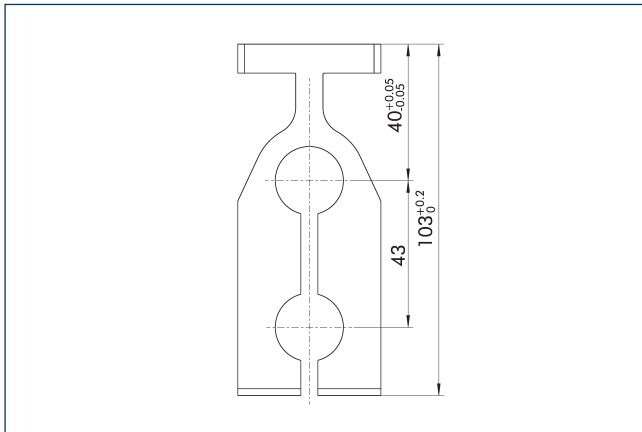
⑦③ 芯出しピン用 ⑨⑩ コラムのセンタリング用補助穴
さまざまなモジュールまたは特殊品対応アセンブリーをピラーアセンブリーシステムに水平に接続するための取付けプレート。

説明	ID	ピラー径 [mm]	材質
ピラーアセンブリーシステム取付けプレート			
APDH 20	0313614	20	アルミニウム

SLH 20

ピラーアセンブリーシステム中空ピラー

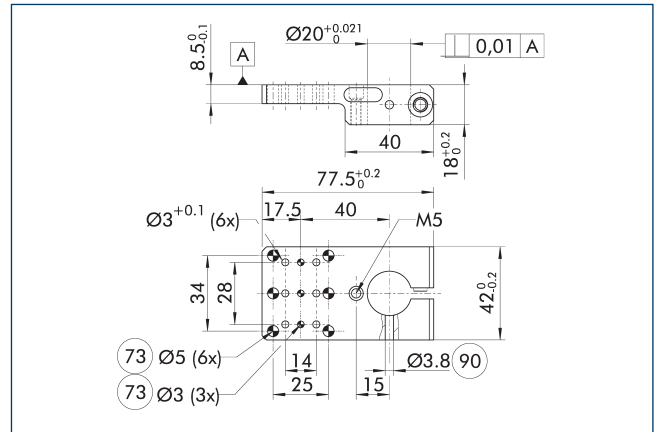
ダブル取付けプレート、垂直 APDV 20



さまざまなモジュールまたは特殊品対応アセンブリーをピラーアセンブリーシステムに垂直に接続するための取付けプレート。

説明	ID	ピラー径	材質
		[mm]	
ピラーアセンブリーシステム取付けプレート			
APDV 20	0313616	20	アルミニウム

シングル取付けプレート、水平、APEH 20

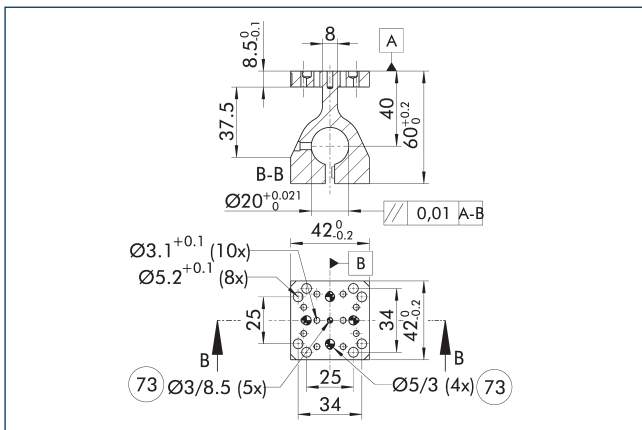


⑦③ 芯出しピン用 ⑨① コラムのセンタリング用補助穴

さまざまなモジュールまたは特殊品対応アセンブリーをピラーアセンブリーシステムに水平に接続するための取付けプレート。

説明	ID	ピラー径	材質
		[mm]	
ピラーアセンブリーシステム取付けプレート			
APEH 20	0313613	20	アルミニウム

シングル取付けプレート、垂直、APEV 20

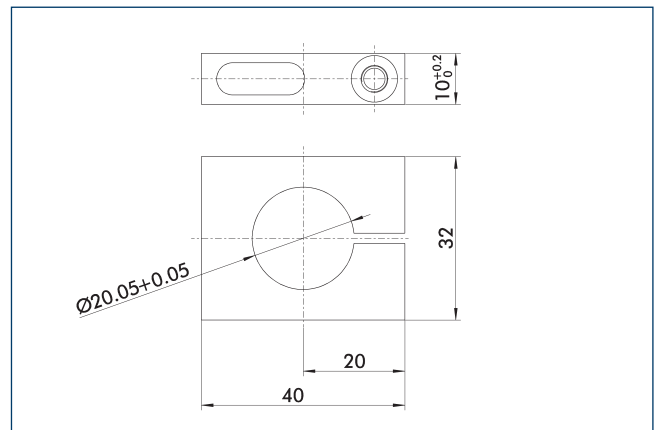


⑦③ 芯出しピン用

さまざまなモジュールまたは特殊品対応アセンブリーをピラーアセンブリーシステムに垂直に接続するための取付けプレート。

説明	ID	ピラー径	材質
		[mm]	
ピラーアセンブリーシステム取付けプレート			
APEV 20	0313615	20	アルミニウム

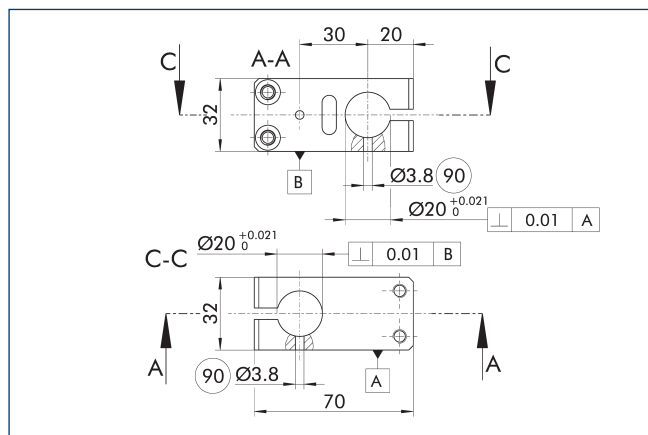
調整リング STR 20



セットカラーで、構造部品を正確に位置決め

説明	ID	ピラー径	材質
		[mm]	
ピラーアセンブリーシステム・取付けカラー			
STR 20	0313617	20	アルミニウム

クロスコネクター KVB 20

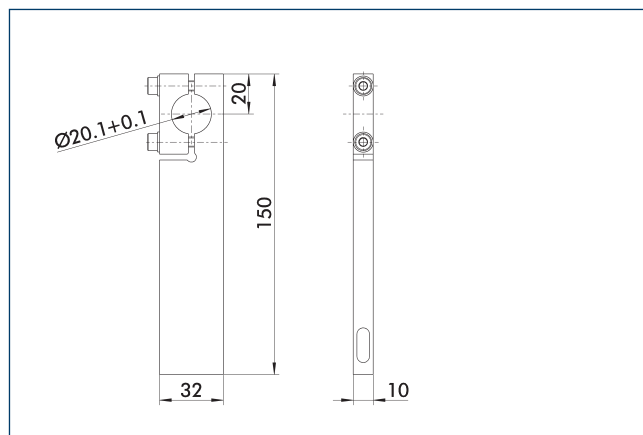


90 コラムのセンタリング用補助穴

クロスコネクターで垂直伸長タイプを実装可能

説明	ID	ピラー径 [mm]	材質
ピラーアセンブリーシステム・クロスコネクター			
KVB 20	0313618	20	アルミニウム

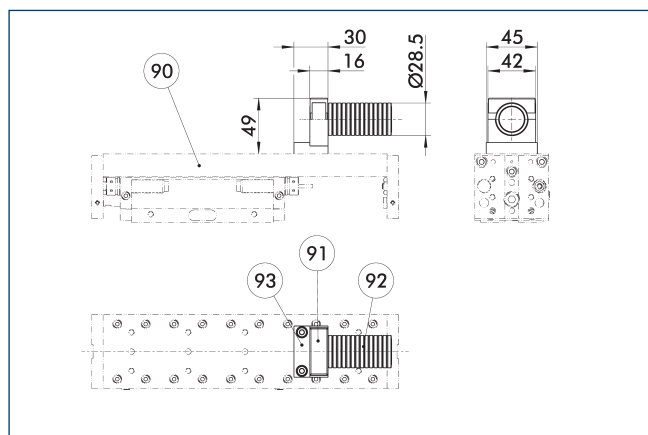
取付けプレート、MPL 20



取付けプレートでピラーアセンブリーシステムを延長・支持

説明	ID	ピラー径 [mm]	材質
ピラーアセンブリーシステム取付けプレート			
MPL 20	0313619	20	アルミニウム

媒体引き回しホースモジュール Ø 21



90 リニアモジュール

92 チューブ MFS

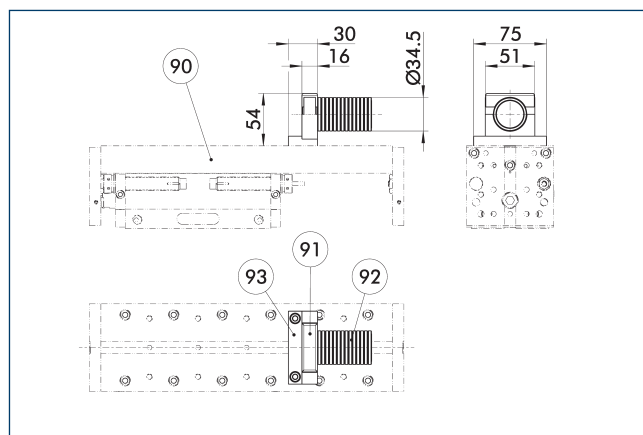
91 チューブ留め具 MFB

93 チューブプレート SPL

シュンク標準モジュールへの直接取り付けによる媒体引き回し。

説明	ID		
ピラーアセンブリーシステムメディアフィードスルー			
MFB 21	0313676		
MFS 21	0313678		
SPL 50	0313692		

媒体引き回しホースモジュール Ø 29



90 リニアモジュール

92 チューブ MFS

91 チューブ留め具 MFB

93 チューブプレート SPL

シュンク標準モジュールへの直接取り付けによる媒体引き回し。

説明	ID		
ピラーアセンブリーシステムメディアフィードスルー			
MFB 29	0313677		
MFS 29	0313679		
SPL 200	0313693		

SLH 35

ピラーアセンブリーシステム中空ピラー



テクニカルデータ

説明	ID	材質	長さ	ピラー径
			[mm]	[mm]
SLH 35-0100	0313800	鋼	100	35
SLH 35-0110	0313801	鋼	110	35
SLH 35-0120	0313802	鋼	120	35
SLH 35-0130	0313803	鋼	130	35
SLH 35-0140	0313804	鋼	140	35
SLH 35-0150	0313805	鋼	150	35
SLH 35-0160	0313806	鋼	160	35
SLH 35-0170	0313807	鋼	170	35
SLH 35-0180	0313808	鋼	180	35
SLH 35-0190	0313809	鋼	190	35
SLH 35-0200	0313810	鋼	200	35
SLH 35-0210	0313811	鋼	210	35
SLH 35-0220	0313812	鋼	220	35
SLH 35-0230	0313813	鋼	230	35
SLH 35-0240	0313814	鋼	240	35
SLH 35-0250	0313815	鋼	250	35
SLH 35-0260	0313816	鋼	260	35
SLH 35-0270	0313817	鋼	270	35
SLH 35-0280	0313818	鋼	280	35
SLH 35-0290	0313819	鋼	290	35
SLH 35-0300	0313820	鋼	300	35
SLH 35-0310	0313821	鋼	310	35
SLH 35-0320	0313822	鋼	320	35
SLH 35-0330	0313823	鋼	330	35
SLH 35-0340	0313824	鋼	340	35
SLH 35-0350	0313825	鋼	350	35
SLH 35-0360	0313826	鋼	360	35
SLH 35-0370	0313827	鋼	370	35
SLH 35-0380	0313828	鋼	380	35
SLH 35-0390	0313829	鋼	390	35
SLH 35-0400	0313830	鋼	400	35
SLH 35-0410	0313831	鋼	410	35
SLH 35-0420	0313832	鋼	420	35
SLH 35-0430	0313833	鋼	430	35
SLH 35-0440	0313834	鋼	440	35
SLH 35-0450	0313835	鋼	450	35
SLH 35-0460	0313836	鋼	460	35
SLH 35-0470	0313837	鋼	470	35
SLH 35-0480	0313838	鋼	480	35
SLH 35-0490	0313839	鋼	490	35
SLH 35-0500	0313840	鋼	500	35
SLH 35-0510	0313841	鋼	510	35
SLH 35-0520	0313842	鋼	520	35
SLH 35-0530	0313843	鋼	530	35

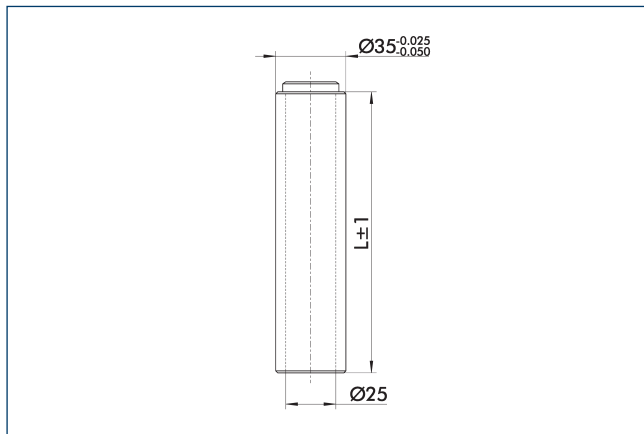
テクニカルデータ

説明	ID	材質	長さ	ピラー径
SLH 35-0540	0313844	鋼	540	35
SLH 35-0550	0313845	鋼	550	35
SLH 35-0560	0313846	鋼	560	35
SLH 35-0570	0313847	鋼	570	35
SLH 35-0580	0313848	鋼	580	35
SLH 35-0590	0313849	鋼	590	35
SLH 35-0600	0313850	鋼	600	35
SLH 35-0610	0313851	鋼	610	35
SLH 35-0620	0313852	鋼	620	35
SLH 35-0630	0313853	鋼	630	35
SLH 35-0640	0313854	鋼	640	35
SLH 35-0650	0313855	鋼	650	35
SLH 35-0660	0313856	鋼	660	35
SLH 35-0670	0313857	鋼	670	35
SLH 35-0680	0313858	鋼	680	35
SLH 35-0690	0313859	鋼	690	35
SLH 35-0700	0313860	鋼	700	35
SLH 35-0710	0313861	鋼	710	35
SLH 35-0720	0313862	鋼	720	35
SLH 35-0730	0313863	鋼	730	35
SLH 35-0740	0313864	鋼	740	35
SLH 35-0750	0313865	鋼	750	35
SLH 35-0760	0313866	鋼	760	35
SLH 35-0770	0313867	鋼	770	35
SLH 35-0780	0313868	鋼	780	35
SLH 35-0790	0313869	鋼	790	35
SLH 35-0800	0313870	鋼	800	35
SLH 35-0810	0313871	鋼	810	35
SLH 35-0820	0313872	鋼	820	35
SLH 35-0830	0313873	鋼	830	35
SLH 35-0840	0313874	鋼	840	35
SLH 35-0850	0313875	鋼	850	35
SLH 35-0860	0313876	鋼	860	35
SLH 35-0870	0313877	鋼	870	35
SLH 35-0880	0313878	鋼	880	35
SLH 35-0890	0313879	鋼	890	35
SLH 35-0900	0313880	鋼	900	35
SLH 35-0910	0313881	鋼	910	35
SLH 35-0920	0313882	鋼	920	35
SLH 35-0930	0313883	鋼	930	35
SLH 35-0940	0313884	鋼	940	35
SLH 35-0950	0313885	鋼	950	35
SLH 35-0960	0313886	鋼	960	35
SLH 35-0970	0313887	鋼	970	35
SLH 35-0980	0313888	鋼	980	35
SLH 35-0990	0313889	鋼	990	35
SLH 35-1000	0313890	鋼	1000	35

SLH 35

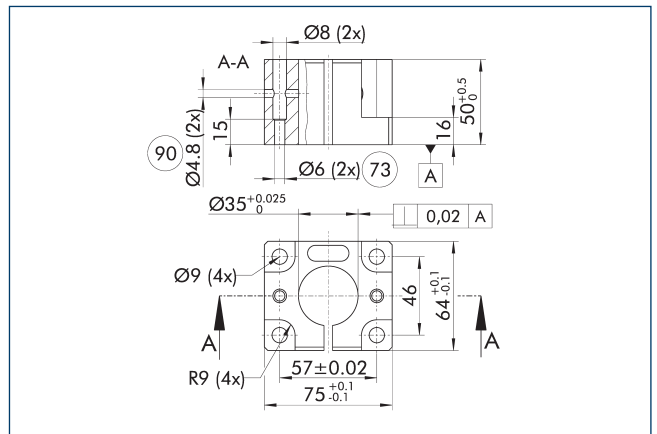
ピラーアセンブリーシステム中空ピラー

中空ピラー SLH



中空ピラー SLH は、お客様が指定した長さで注文することもできます。

シングルベースサポート、SOE 35



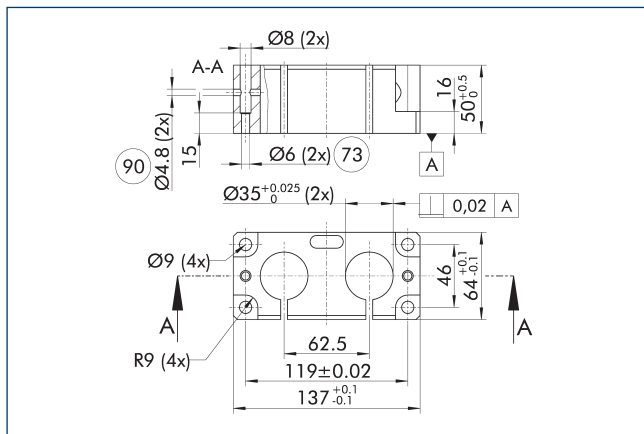
⑦③ 芯出しピン用

⑨① コラムのセンタリング用補助穴

ピラー固定用のベース

説明	ID	ピラー径 [mm]	材質
ピラーアセンブリーシステム・ベースサポートソケット			
SOE 35	0313891	35	アルミニウム

ダブルベース SOD 35



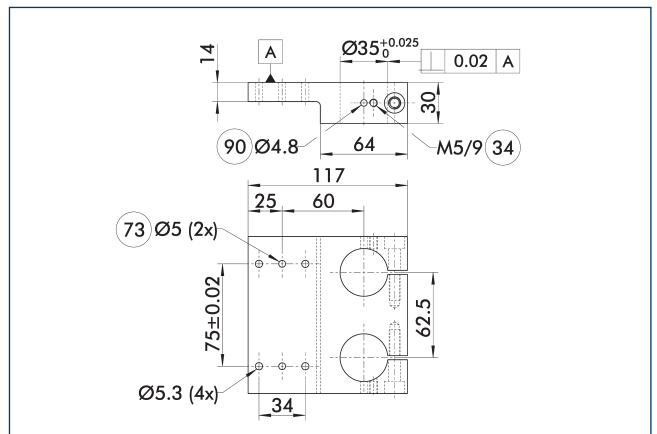
⑦③ 芯出しピン用

⑨① コラムのセンタリング用補助穴

ピラー固定用のベース

説明	ID	ピラー径 [mm]	材質
ピラーアセンブリーシステム・ベースサポートソケット			
SOD 35	0313892	35	アルミニウム

ダブル取付けプレート、水平 AMDH 35



③④ 両側で

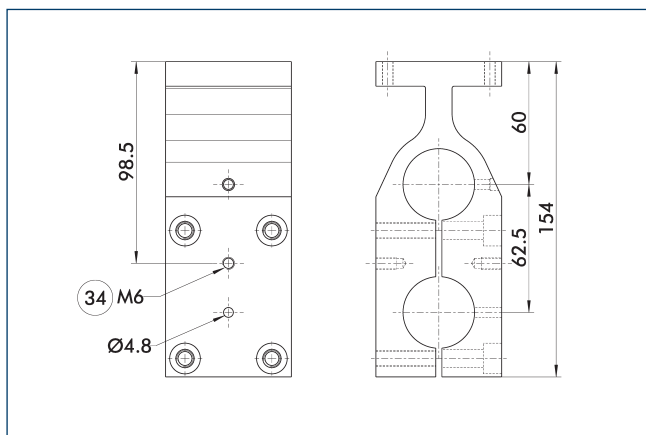
⑨① コラムのセンタリング用補助穴

⑦③ 芯出しピン用

さまざまなモジュールまたは特殊品対応アセンブリーをピラーアセンブリーシステムに水平に接続するための取付けプレート。

説明	ID	ピラー径 [mm]	材質
ピラーアセンブリーシステム取付けプレート			
AMDH 35	0313688	35	アルミニウム

ダブル取付けプレート、垂直 AMDV 35

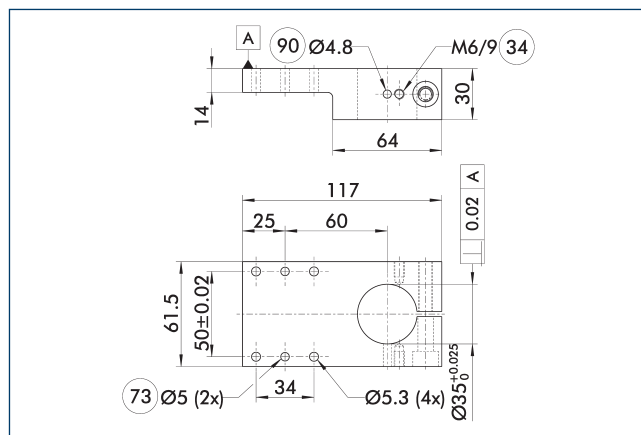


③④ 両側で

さまざまなモジュールまたは特殊品対応アセンブリーをピラーアセンブリーシステムに垂直に接続するための取付けプレート。

説明	ID	ピラー径	材質
		[mm]	
ピラーアセンブリーシステム取付けプレート			
AMDV 35	0313690	35	アルミニウム

シングル取付けプレート、水平、AMEH 35



③④ 両側で

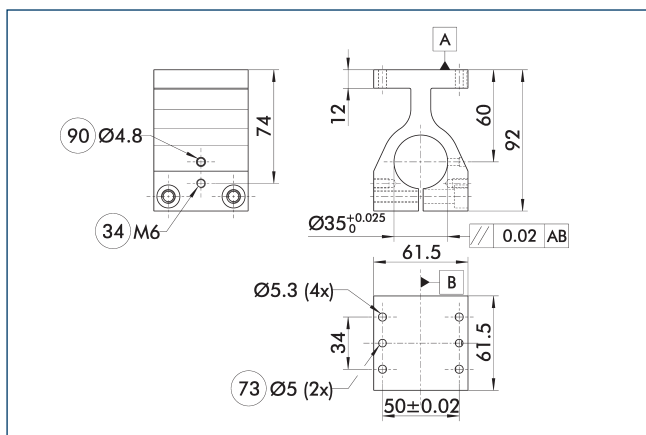
⑨⑩ コラムのセンタリング用補助穴

⑦⑧ 芯出しピン用

さまざまなモジュールまたは特殊品対応アセンブリーをピラーアセンブリーシステムに水平に接続するための取付けプレート。

説明	ID	ピラー径	材質
		[mm]	
ピラーアセンブリーシステム取付けプレート			
AMEH 35	0313687	35	アルミニウム

シングル取付けプレート、垂直、AMEV 35



③④ 両側で

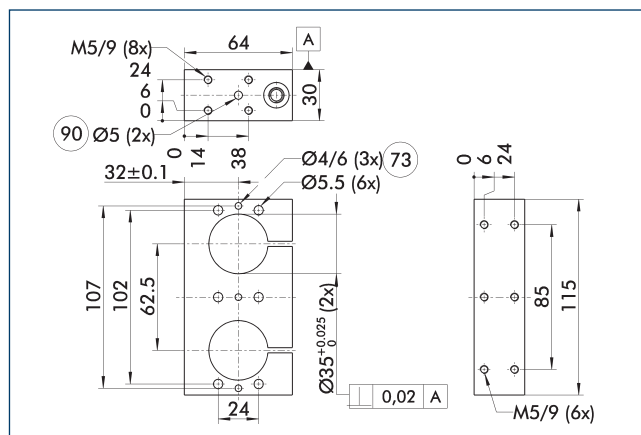
⑨⑩ コラムのセンタリング用補助穴

⑦⑧ 芯出しピン用

さまざまなモジュールまたは特殊品対応アセンブリーをピラーアセンブリーシステムに水平に接続するための取付けプレート。

説明	ID	ピラー径	材質
		[mm]	
ピラーアセンブリーシステム取付けプレート			
AMEV 35	0313689	35	アルミニウム

ダブル取付けプレート、水平 APDA 35



⑦⑧ 芯出しピン用

⑨⑩ コラムのセンタリング用補助穴

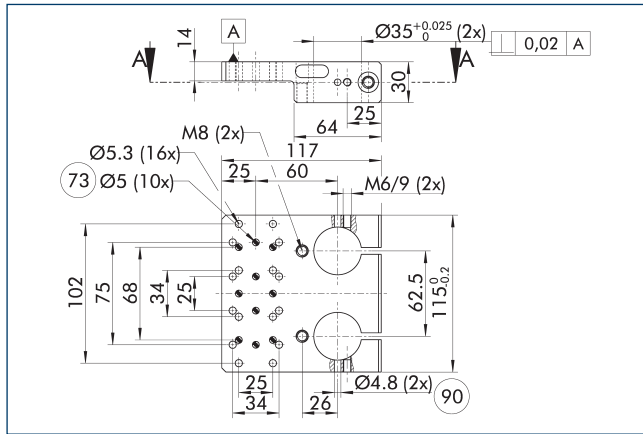
さまざまなモジュールまたは特殊品対応アセンブリーをピラーアセンブリーシステムに軸方向に接続するための取付けプレート。

説明	ID	ピラー径	材質
		[mm]	
ピラーアセンブリーシステム取付けプレート			
APDA 35	0313477	35	アルミニウム

SLH 35

ピラーアセンブリーシステム中空ピラー

ダブル取付けプレート、水平 APDH 35

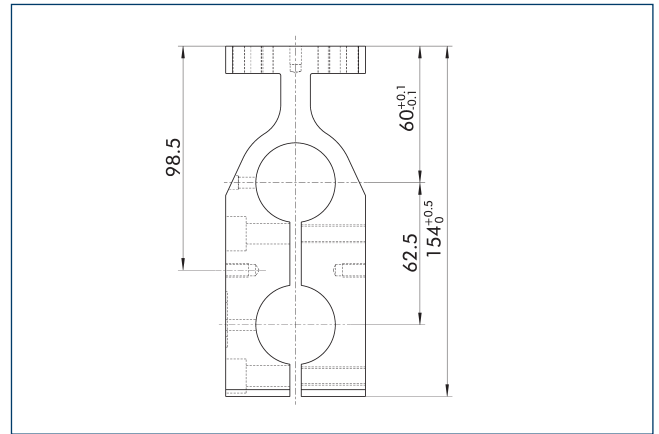


- ⑦③ 芯出しピン用 ⑨① コラムのセンタリング用補助穴

さまざまなモジュールまたは特殊品対応アセンブリーをピラーアセンブリーシステムに水平に接続するための取付けプレート。

説明	ID	ピラー径	材質
		[mm]	
ピラーアセンブリーシステム取付けプレート			
APDH 35	0313894	35	アルミニウム

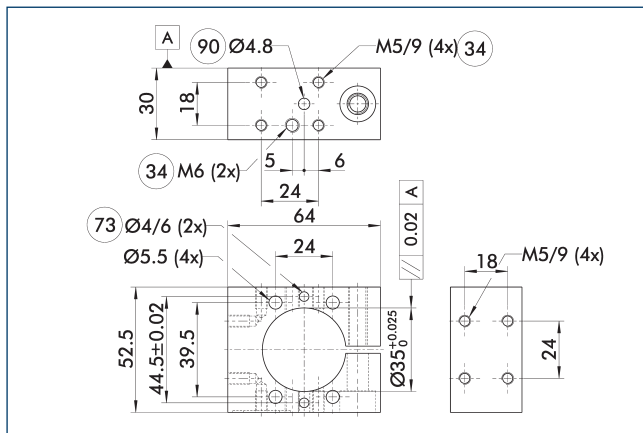
ダブル取付けプレート、垂直 APDV 35



さまざまなモジュールまたは特殊品対応アセンブリーをピラーアセンブリーシステムに垂直に接続するための取付けプレート。

説明	ID	ピラー径	材質
		[mm]	
ピラーアセンブリーシステム取付けプレート			
APDV 35	0313896	35	アルミニウム

シングル取付けプレート、軸、APEA 35

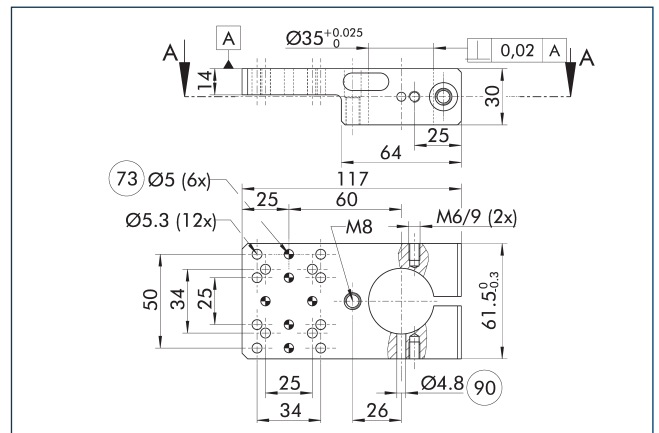


- ③④ 両側で ⑨① コラムのセンタリング用補助穴
⑦③ 芯出しピン用

さまざまなモジュールまたは特殊品対応アセンブリーをピラーアセンブリーシステムに軸方向に接続するための取付けプレート。

説明	ID	ピラー径	材質
		[mm]	
ピラーアセンブリーシステム取付けプレート			
APEA 35	0313686	35	アルミニウム

シングル取付けプレート、水平、APEH 35

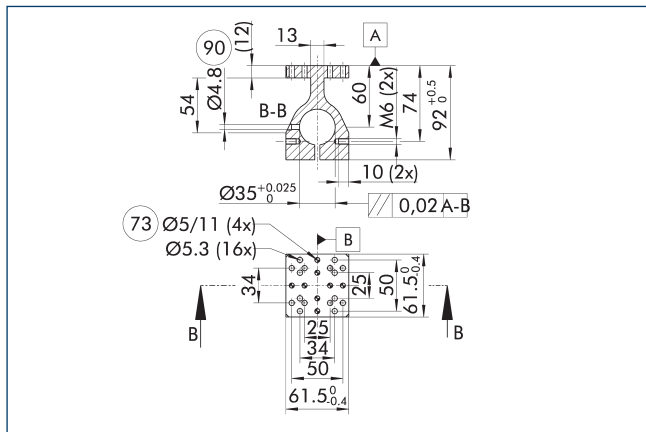


- ⑦③ 芯出しピン用 ⑨① コラムのセンタリング用補助穴

さまざまなモジュールまたは特殊品対応アセンブリーをピラーアセンブリーシステムに水平に接続するための取付けプレート。

説明	ID	ピラー径	材質
		[mm]	
ピラーアセンブリーシステム取付けプレート			
APEH 35	0313893	35	アルミニウム

シングル取付けプレート、垂直、APEV 35



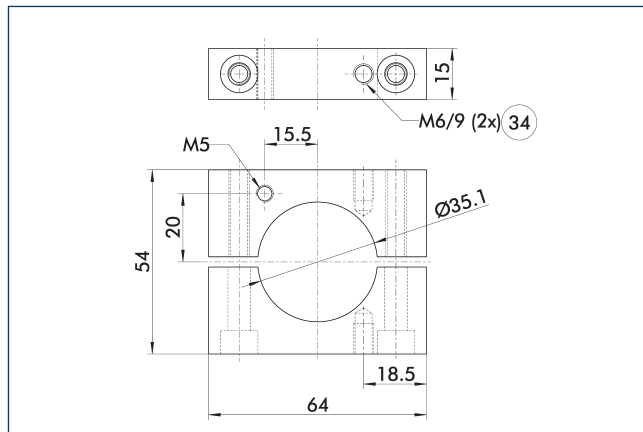
73 芯出しピン用

90 コラムのセンタリング用補助穴

さまざまなモジュールまたは特殊品対応アセンブリーをピラーアセンブリーシステムに垂直に接続するための取付けプレート。

説明	ID	ピラー径	材質
		[mm]	
ピラーアセンブリーシステム取付けプレート			
APEV 35	0313895	35	アルミニウム

調整リング STR 35

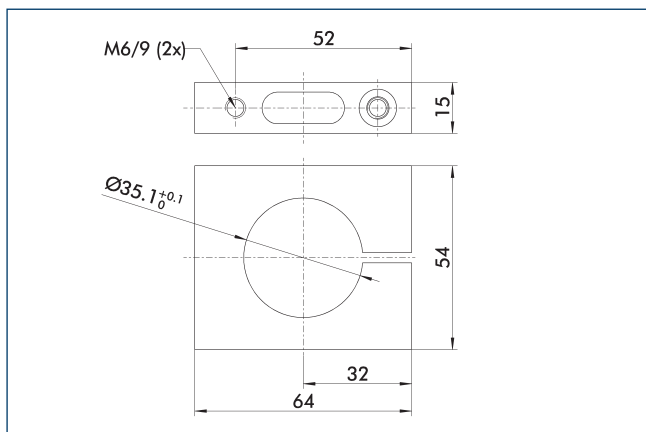


34 両側で

セットカラーで、構造部品を正確に位置決め

説明	ID	材質
ピラーアセンブリーシステム・取付けカラー		
STG 35	0313691	アルミニウム

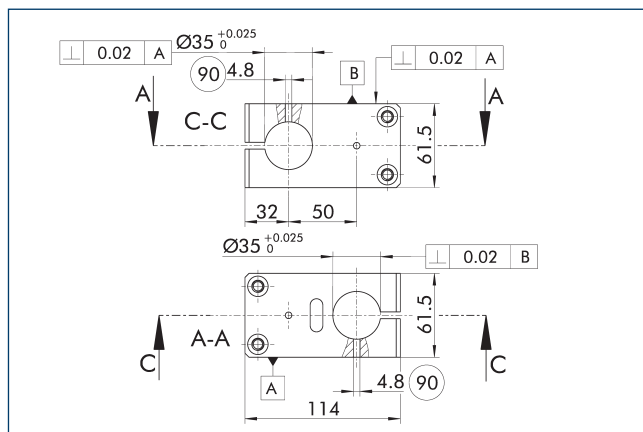
調整リング STR 35



セットカラーで、構造部品を正確に位置決め

説明	ID	ピラー径	材質
		[mm]	
ピラーアセンブリーシステム・取付けカラー			
STR 35	0313897	35	アルミニウム

クロスコネクター KVB 35



90 コラムのセンタリング用補助穴

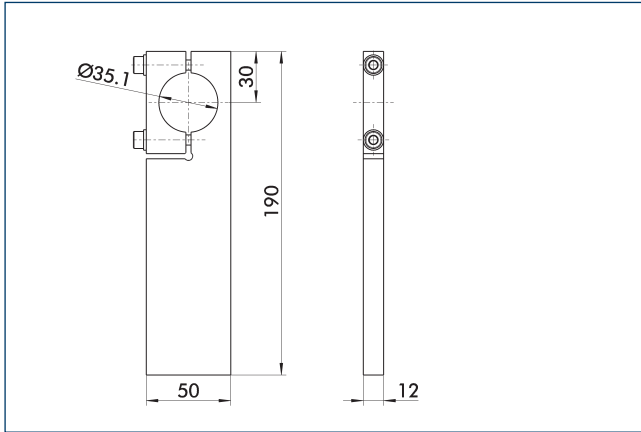
クロスコネクターで垂直伸長タイプを実装可能

説明	ID	ピラー径	材質
		[mm]	
ピラーアセンブリーシステム・クロスコネクター			
KVB 35	0313898	35	アルミニウム

SLH 35

ピラーアセンブリーシステム中空ピラー

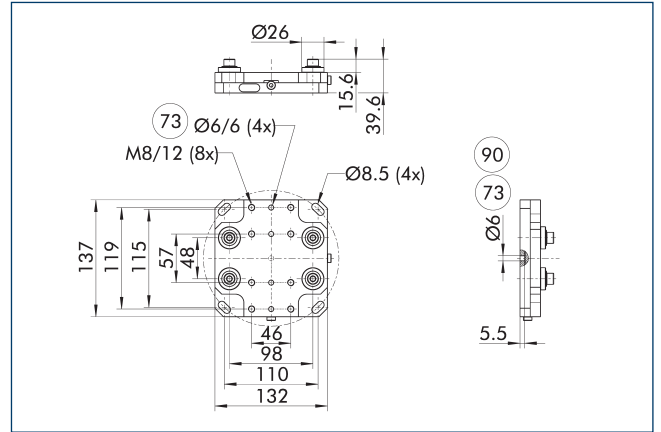
取付けプレート、MPL 35



取付けプレートでピラーアセンブリーシステムを延長・支持

説明	ID	ピラー径	材質
		[mm]	
ピラーアセンブリーシステム取付けプレート			
MPL 35	0313899	35	アルミニウム

調整ユニット VEH 35



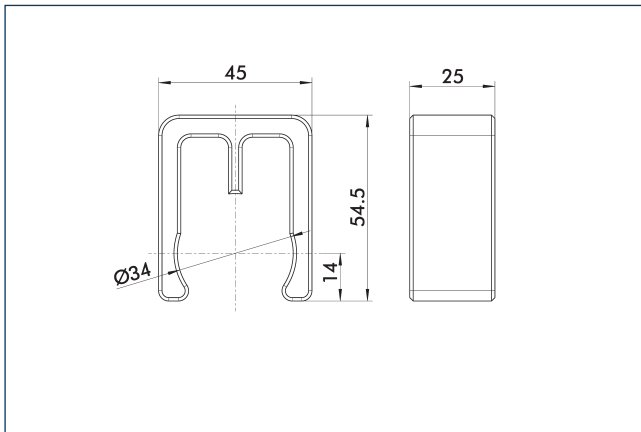
⑦③ 芯出しピン用

⑨⑩ 回転軸としてのセンタリング

完成品のハンドリングと組み付けを簡単に微調整できる調整ユニット

説明	ID	調整範囲 XY	調整角度 Z
		[mm]	[°]
ピラーアセンブリーシステム調整ユニット			
VEH 35	0313513	± 4	± 3

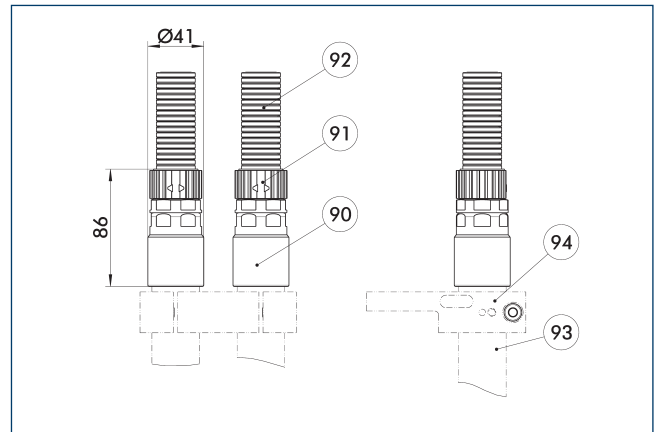
メディア供給クリップ MFC 35



クリップで、ピラーに沿って媒体を整然とフィード

説明	ID	
アタッチメントクリップ		
MFC 35	0313695	

媒体引き回しピラー Ø 35



⑨⑩ キャップ MFK

⑨③ 中空ピラー SLH

⑨① ネジ接続 MFV

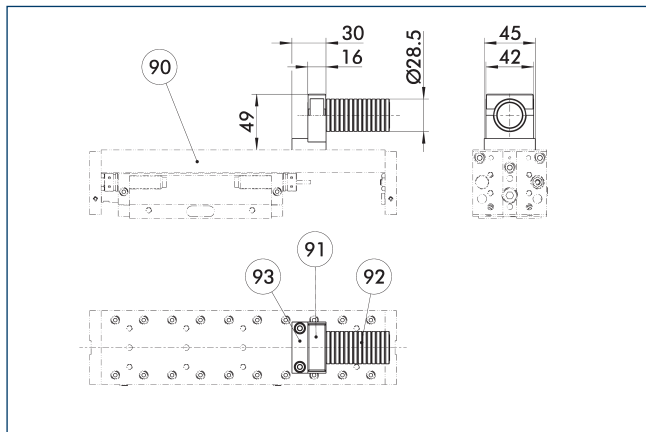
⑨④ 取付けプレート

⑨② チューブ MFS

中空ピラーを通る供給ラインによるフィードスルーする媒体引き回し。

説明	ID	
ピラーアセンブリーシステムメディアフィードスルー		
MFK 35-21	0313696	
MFS 21	0313678	
MFV 21	0313674	

媒体引き回しホースモジュール Ø 21

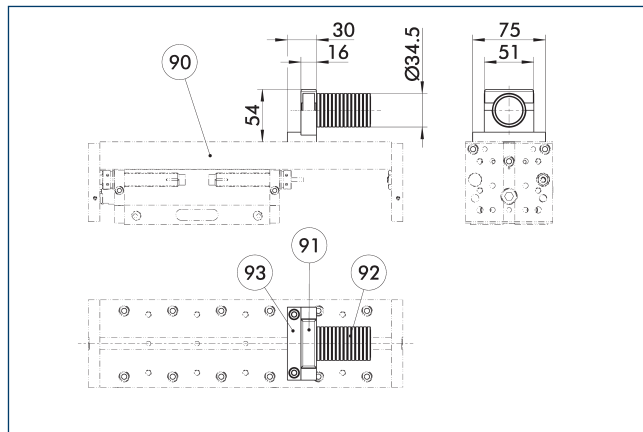


- ⑨⑩ リニアモジュール
- ⑨① チューブ留め具 MFB
- ⑨② チューブ MFS
- ⑨③ チューブプレート SPL

シュンク標準モジュールへの直接取り付けによる媒体引き回し。

説明	ID	
ピラーアセンブリーシステムメディアフィードスルー		
MFB 21	0313676	
MFS 21	0313678	
SPL 50	0313692	

媒体引き回しホースモジュール Ø 29



- ⑨⑩ リニアモジュール
- ⑨① チューブ留め具 MFB
- ⑨② チューブ MFS
- ⑨③ チューブプレート SPL

シュンク標準モジュールへの直接取り付けによる媒体引き回し。

説明	ID	
ピラーアセンブリーシステムメディアフィードスルー		
MFB 29	0313677	
MFS 29	0313679	
SPL 200	0313693	

SLH 55

ピラーアセンブリーシステム中空ピラー



テクニカルデータ

説明	ID	材質	長さ	ピラー径
			[mm]	[mm]
SLH 55-0150	0313700	鋼	150	55
SLH 55-0160	0313701	鋼	160	55
SLH 55-0170	0313702	鋼	170	55
SLH 55-0180	0313703	鋼	180	55
SLH 55-0190	0313704	鋼	190	55
SLH 55-0200	0313705	鋼	200	55
SLH 55-0210	0313706	鋼	210	55
SLH 55-0220	0313707	鋼	220	55
SLH 55-0230	0313708	鋼	230	55
SLH 55-0240	0313709	鋼	240	55
SLH 55-0250	0313710	鋼	250	55
SLH 55-0260	0313711	鋼	260	55
SLH 55-0270	0313712	鋼	270	55
SLH 55-0280	0313713	鋼	280	55
SLH 55-0290	0313714	鋼	290	55
SLH 55-0300	0313715	鋼	300	55
SLH 55-0310	0313716	鋼	310	55
SLH 55-0320	0313717	鋼	320	55
SLH 55-0330	0313718	鋼	330	55
SLH 55-0340	0313719	鋼	340	55
SLH 55-0350	0313720	鋼	350	55
SLH 55-0360	0313721	鋼	360	55
SLH 55-0370	0313722	鋼	370	55
SLH 55-0380	0313723	鋼	380	55
SLH 55-0390	0313724	鋼	390	55
SLH 55-0400	0313725	鋼	400	55
SLH 55-0410	0313726	鋼	410	55
SLH 55-0420	0313727	鋼	420	55
SLH 55-0430	0313728	鋼	430	55
SLH 55-0440	0313729	鋼	440	55
SLH 55-0450	0313730	鋼	450	55
SLH 55-0460	0313731	鋼	460	55
SLH 55-0470	0313732	鋼	470	55
SLH 55-0480	0313733	鋼	480	55
SLH 55-0490	0313734	鋼	490	55
SLH 55-0500	0313735	鋼	500	55
SLH 55-0510	0313736	鋼	510	55
SLH 55-0520	0313737	鋼	520	55
SLH 55-0530	0313738	鋼	530	55
SLH 55-0540	0313739	鋼	540	55
SLH 55-0550	0313740	鋼	550	55
SLH 55-0560	0313741	鋼	560	55
SLH 55-0570	0313742	鋼	570	55
SLH 55-0580	0313743	鋼	580	55

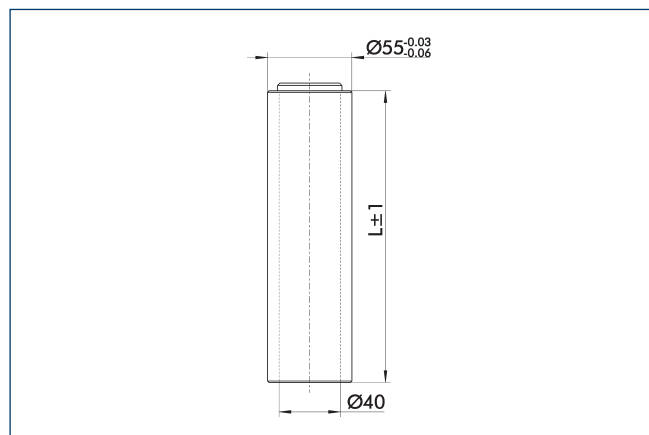
テクニカルデータ

説明	ID	材質	長さ	ピラー径
SLH 55-0590	0313744	鋼	590	55
SLH 55-0600	0313745	鋼	600	55
SLH 55-0610	0313746	鋼	610	55
SLH 55-0620	0313747	鋼	620	55
SLH 55-0630	0313748	鋼	630	55
SLH 55-0640	0313749	鋼	640	55
SLH 55-0650	0313750	鋼	650	55
SLH 55-0660	0313751	鋼	660	55
SLH 55-0670	0313752	鋼	670	55
SLH 55-0680	0313753	鋼	680	55
SLH 55-0690	0313754	鋼	690	55
SLH 55-0700	0313755	鋼	700	55
SLH 55-0710	0313756	鋼	710	55
SLH 55-0720	0313757	鋼	720	55
SLH 55-0730	0313758	鋼	730	55
SLH 55-0740	0313759	鋼	740	55
SLH 55-0750	0313760	鋼	750	55
SLH 55-0760	0313761	鋼	760	55
SLH 55-0770	0313762	鋼	770	55
SLH 55-0780	0313763	鋼	780	55
SLH 55-0790	0313764	鋼	790	55
SLH 55-0800	0313765	鋼	800	55
SLH 55-0810	0313766	鋼	810	55
SLH 55-0820	0313767	鋼	820	55
SLH 55-0830	0313768	鋼	830	55
SLH 55-0840	0313769	鋼	840	55
SLH 55-0850	0313770	鋼	850	55
SLH 55-0860	0313771	鋼	860	55
SLH 55-0870	0313772	鋼	870	55
SLH 55-0880	0313773	鋼	880	55
SLH 55-0890	0313774	鋼	890	55
SLH 55-0900	0313775	鋼	900	55
SLH 55-0910	0313776	鋼	910	55
SLH 55-0920	0313777	鋼	920	55
SLH 55-0930	0313778	鋼	930	55
SLH 55-0940	0313779	鋼	940	55
SLH 55-0950	0313780	鋼	950	55
SLH 55-0960	0313781	鋼	960	55
SLH 55-0970	0313782	鋼	970	55
SLH 55-0980	0313783	鋼	980	55
SLH 55-0990	0313784	鋼	990	55
SLH 55-1000	0313785	鋼	1000	55

SLH 55

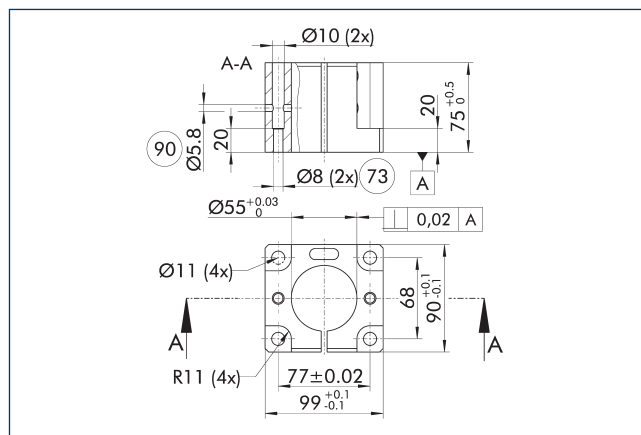
ピラーアセンブリーシステム中空ピラー

中空ピラー SLH



中空ピラー SLH は、お客様が指定した長さで注文することもできます。

シングルベースサポート、SOE 55



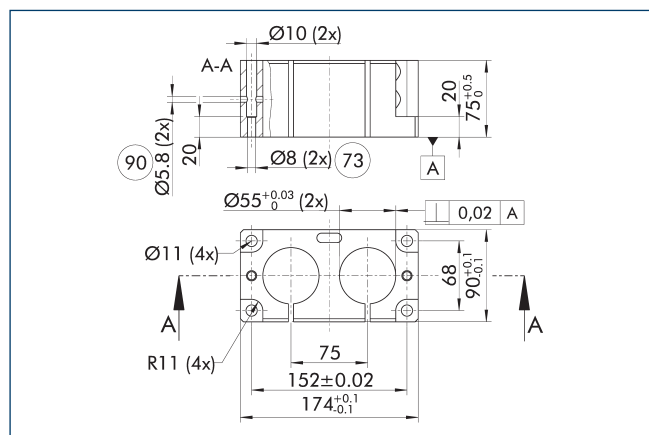
⑦③ 芯出しピン用

⑨⑨ コラムのセンタリング用補助穴

ピラー固定用のベース

説明	ID	ピラー径 [mm]	材質
ピラーアセンブリーシステム・ベースサポートソケット			
SOE 55	0313408	55	アルミニウム

ダブルベース SOD 55



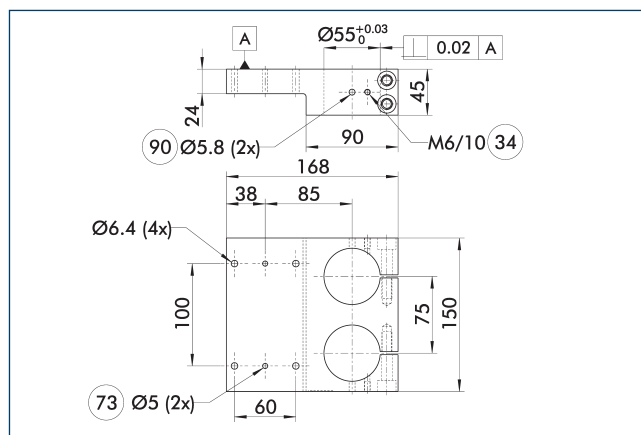
⑦③ 芯出しピン用

⑨⑨ コラムのセンタリング用補助穴

ピラー固定用のベース

説明	ID	ピラー径 [mm]	材質
ピラーアセンブリーシステム・ベースサポートソケット			
SOD 55	0313409	55	アルミニウム

ダブル取付けプレート、水平 AMDH 55



③④ 両側で

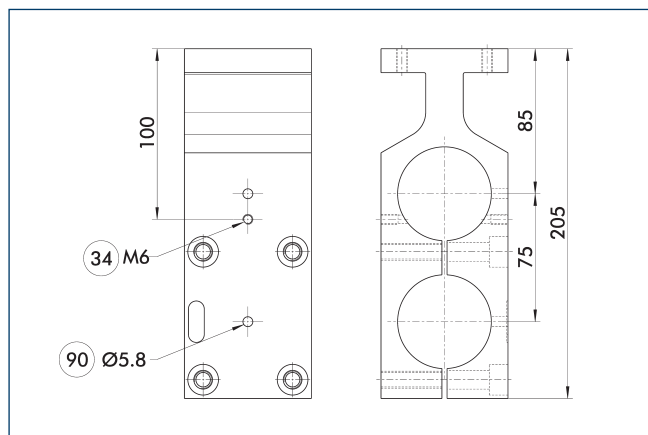
⑦③ 芯出しピン用

⑨⑨ コラムのセンタリング用補助穴

さまざまなモジュールまたは特殊品対応アセンブリーをピラーアセンブリーシステムに水平に接続するための取付けプレート。

説明	ID	ピラー径 [mm]	材質
ピラーアセンブリーシステム取付けプレート			
AMDH 55	0313682	55	アルミニウム

ダブル取付けプレート、垂直 AMDV 55

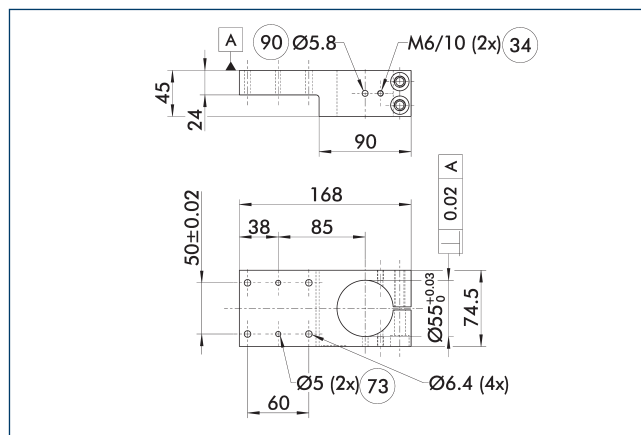


③④ 両側で ⑨⑩ コラムのセンタリング用補助穴

さまざまなモジュールまたは特殊品対応アセンブリーをピラーアセンブリーシステムに垂直に接続するための取付けプレート。

説明	ID	ピラー径	材質
		[mm]	
ピラーアセンブリーシステム取付けプレート			
AMDV 55	0313684	55	アルミニウム

シングル取付けプレート、水平、AMEH 55



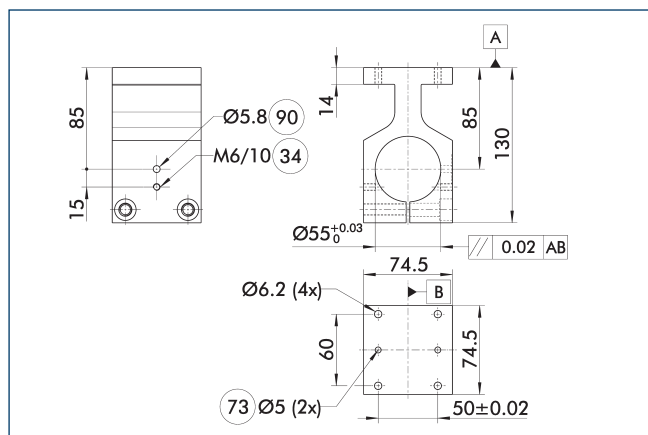
③④ 両側で ⑨⑩ コラムのセンタリング用補助穴

⑦③ 芯出しピン用

さまざまなモジュールまたは特殊品対応アセンブリーをピラーアセンブリーシステムに水平に接続するための取付けプレート。

説明	ID	ピラー径	材質
		[mm]	
ピラーアセンブリーシステム取付けプレート			
AMEH 55	0313681	55	アルミニウム

シングル取付けプレート、垂直、AMEV 55



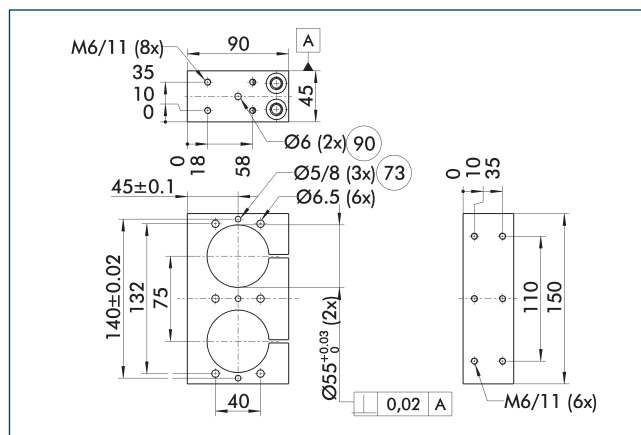
③④ 両側で ⑨⑩ コラムのセンタリング用補助穴

⑦③ 芯出しピン用

さまざまなモジュールまたは特殊品対応アセンブリーをピラーアセンブリーシステムに水平に接続するための取付けプレート。

説明	ID	ピラー径	材質
		[mm]	
ピラーアセンブリーシステム取付けプレート			
AMEV 55	0313683	55	アルミニウム

ダブル取付けプレート軸 APDA 55



⑦③ 芯出しピン用 ⑨⑩ コラムのセンタリング用補助穴

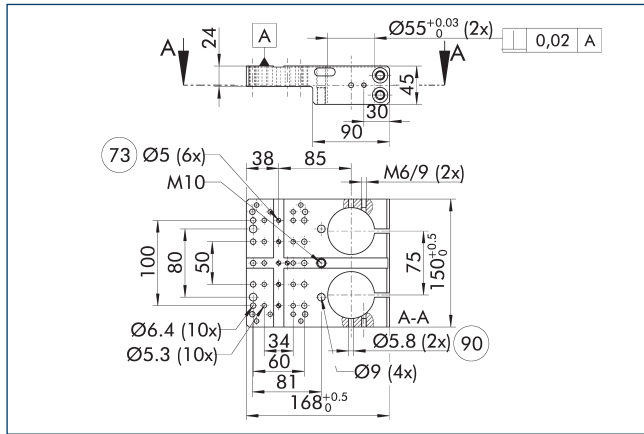
さまざまなモジュールまたは特殊品対応アセンブリーをピラーアセンブリーシステムに軸方向に接続するための取付けプレート。

説明	ID	ピラー径	材質
		[mm]	
ピラーアセンブリーシステム取付けプレート			
APDA 55	0313478	55	アルミニウム

SLH 55

ピラーアセンブリーシステム中空ピラー

ダブル取付けプレート、水平 APDH 85

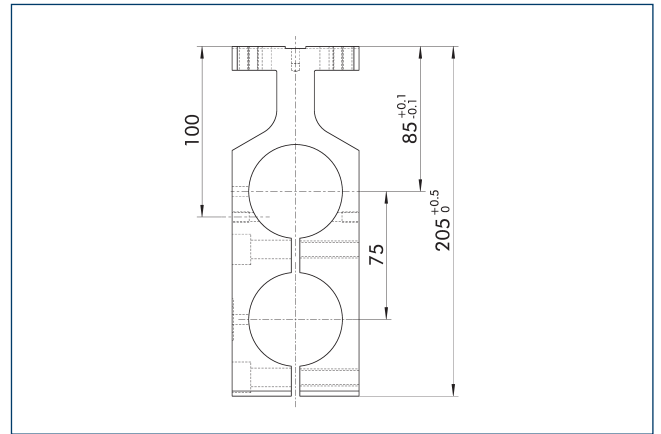


- 73 芯出しピン用
- 90 コラムのセンタリング用補助穴

さまざまなモジュールまたは特殊品対応アセンブリーをピラーアセンブリーシステムに水平に接続するための取付けプレート。

説明	ID	ピラー径	材質
		[mm]	
ピラーアセンブリーシステム取付けプレート			
APDH 85	0313414	55	アルミニウム

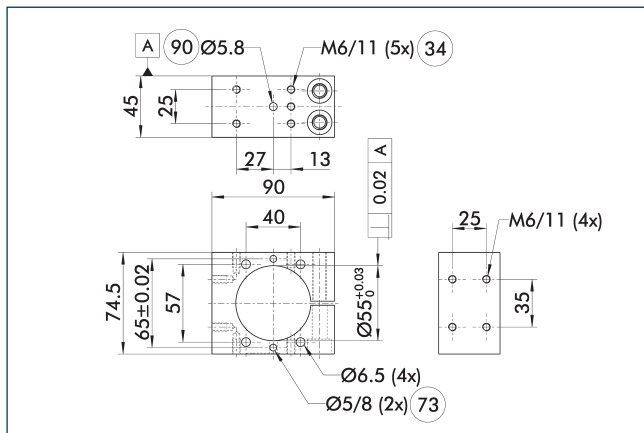
ダブル取付けプレート、垂直 APDV 85



さまざまなモジュールまたは特殊品対応アセンブリーをピラーアセンブリーシステムに垂直に接続するための取付けプレート。

説明	ID	ピラー径	材質
		[mm]	
ピラーアセンブリーシステム取付けプレート			
APDV 85	0313416	55	アルミニウム

シングル取付けプレート、軸、APEA 55

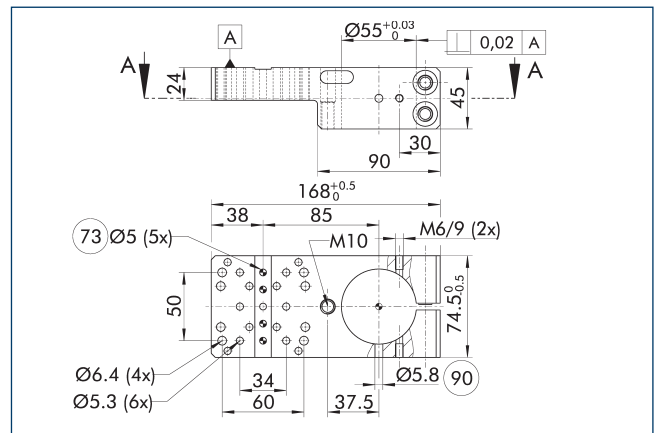


- 34 両側で
- 73 芯出しピン用
- 90 コラムのセンタリング用補助穴

さまざまなモジュールまたは特殊品対応アセンブリーをピラーアセンブリーシステムに軸方向に接続するための取付けプレート。

説明	ID	ピラー径	材質
		[mm]	
ピラーアセンブリーシステム取付けプレート			
APEA 55	0313680	55	アルミニウム

シングル取付けプレート、水平、APEH 85

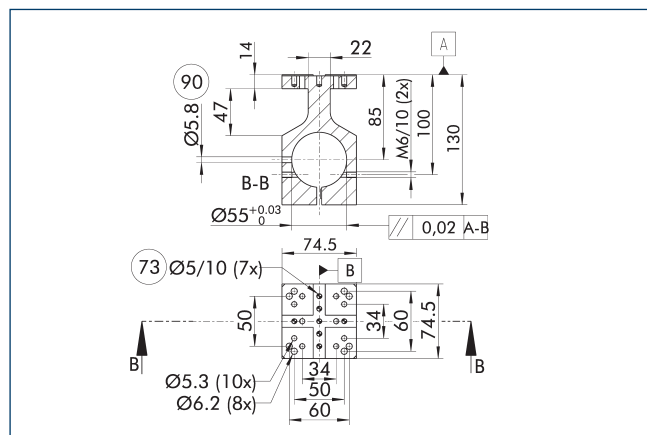


- 73 芯出しピン用
- 90 コラムのセンタリング用補助穴

さまざまなモジュールまたは特殊品対応アセンブリーをピラーアセンブリーシステムに水平に接続するための取付けプレート。

説明	ID	ピラー径	材質
		[mm]	
ピラーアセンブリーシステム取付けプレート			
APEH 85	0313413	55	アルミニウム

シングル取付けプレート、垂直、APEV 85



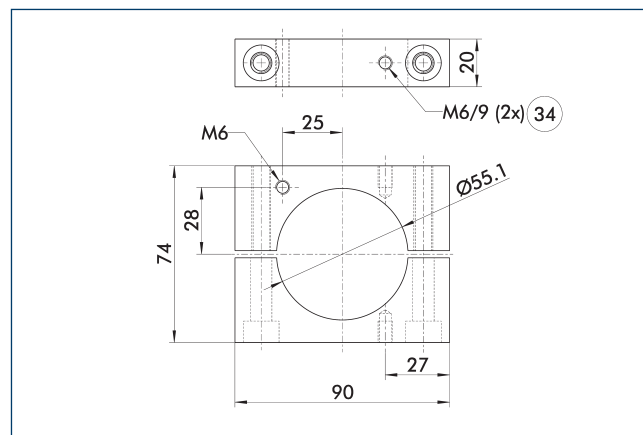
73 芯出しピン用

90 コラムのセンタリング用補助穴

さまざまなモジュールまたは特殊品対応アセンブリーをピラーアセンブリーシステムに垂直に接続するための取付けプレート。

説明	ID	ピラー径 [mm]	材質
ピラーアセンブリーシステム取付けプレート			
APEV 85	0313415	55	アルミニウム

調整リング STR 35

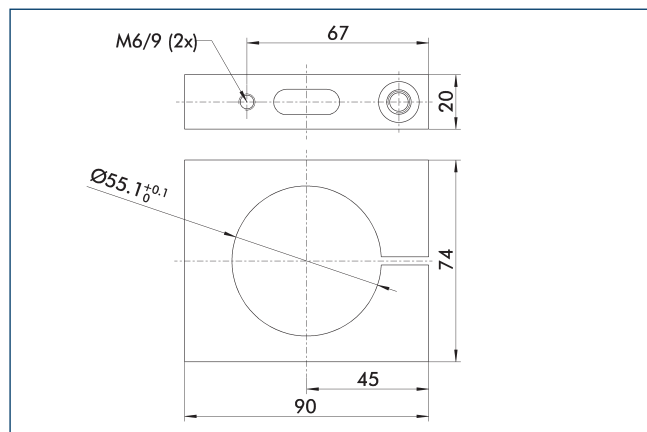


34 両側で

セットカラーで、構造部品を正確に位置決め

説明	ID	材質
ピラーアセンブリーシステム・取付けカラー		
STG 55	0313685	アルミニウム

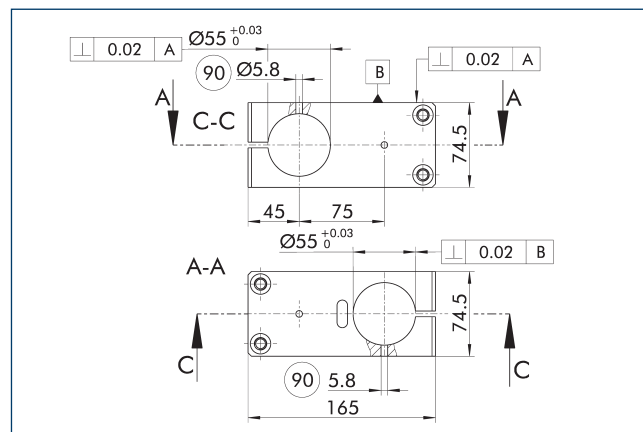
調整リング STR 55



セットカラーで、構造部品を正確に位置決め

説明	ID	ピラー径 [mm]	材質
ピラーアセンブリーシステム・取付けカラー			
STR 55	0313417	55	アルミニウム

クロスコネクター KVB 75



90 コラムのセンタリング用補助穴

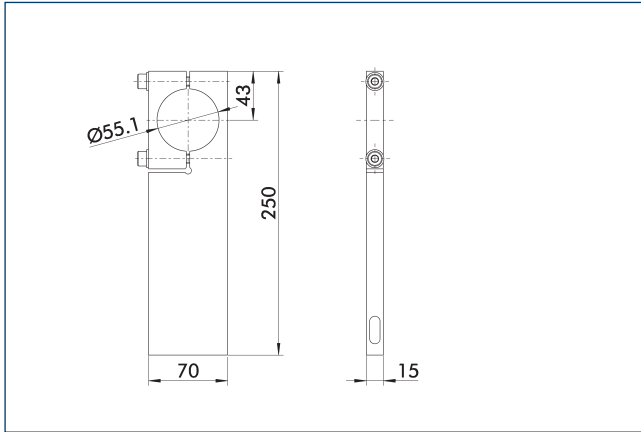
クロスコネクターで垂直伸長タイプを実装可能

説明	ID	ピラー径 [mm]	材質
ピラーアセンブリーシステム・クロスコネクター			
KVB 75	0313418	55	アルミニウム

SLH 55

ピラーアセンブリーシステム中空ピラー

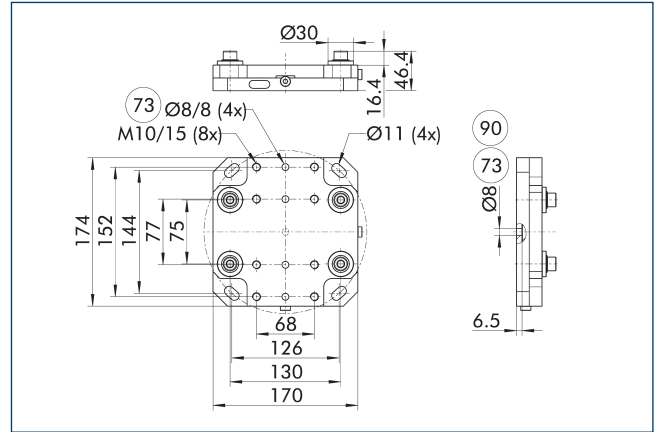
取付けプレート MPL 250



取付けプレートでピラーアセンブリーシステムを延長・支持

説明	ID	ピラー径	材質
		[mm]	
ピラーアセンブリーシステム取付けプレート			
MPL 250	0313419	55	アルミニウム

調整ユニット VEH 55



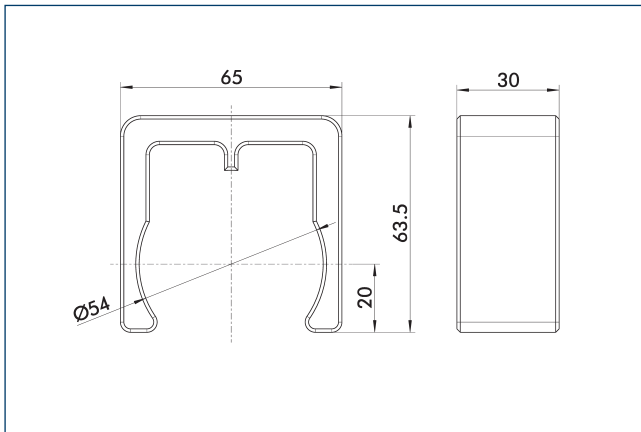
⑦③ 芯出しピン用

⑨⑩ 回転軸としてのセンタリング

完成品のハンドリングと組み付けを簡単に微調整できる調整ユニット

説明	ID	調整範囲 XY	調整角度 Z
		[mm]	[°]
ピラーアセンブリーシステム調整ユニット			
VEH 55	0313514	± 5	± 2.5

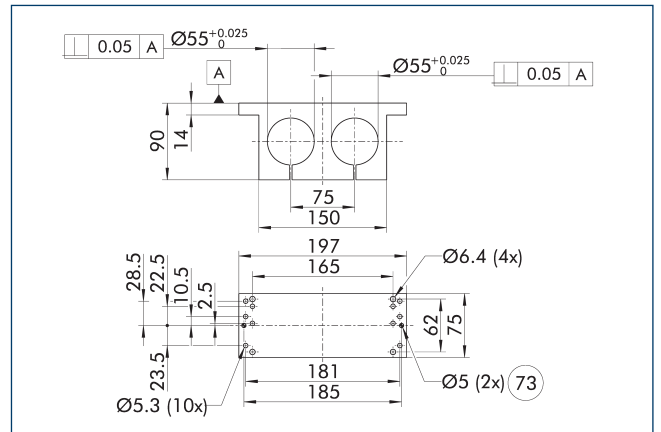
メディア供給クリップ MFC 55



クリップで、ピラーに沿って媒体を整然とフィード

説明	ID	ピラー径	材質
アタッチメントクリップ			
MFC 55	0313694		

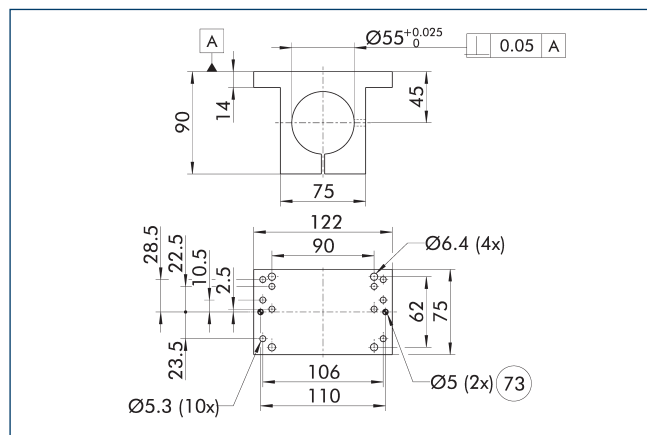
ダブル取付けプレート、縦型、ADV 55



さまざまなモジュールまたは特殊品対応アセンブリーをピラーアセンブリーシステムに垂直に接続するための取付けプレート。

説明	ID	ピラー径	材質
		[mm]	
ピラーアセンブリーシステム取付けプレート			
ADV 55	0313517	55	アルミニウム

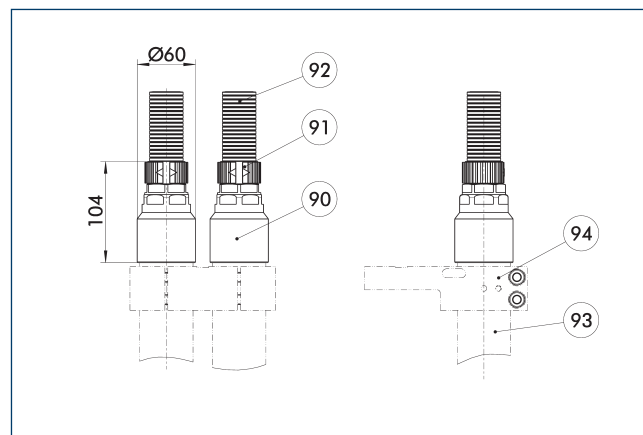
シングル取付けプレート、縦型、AEV 55



さまざまなモジュールまたは特殊品対応アセンブリーをピラーアセンブリーシステムに垂直に接続するための取付けプレート。

説明	ID	ピラー径 [mm]	材質
ピラーアセンブリーシステム取付けプレート			
AEV 55	0313516	55	アルミニウム

媒体引き回しピラー Ø 55

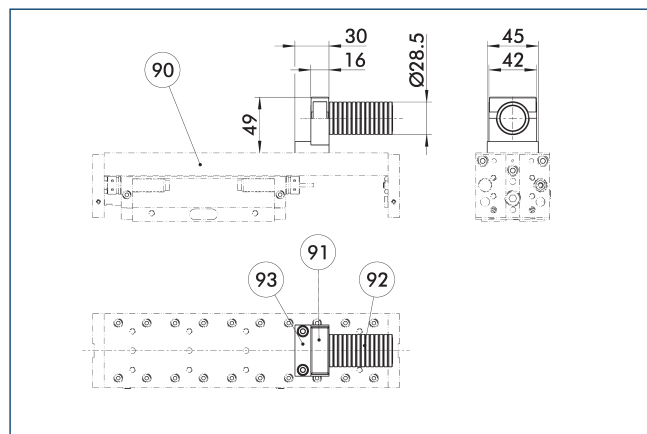


- ⑨⑩ キャップ MFK
- ⑨① ネジ接続 MFV
- ⑨② チューブ MFS
- ⑨③ 中空ピラー SLH
- ⑨④ 取付けプレート

中空ピラーを通る供給ラインによるフィードスルーする媒体引き回し。

説明	ID	
ピラーアセンブリーシステムメディアフィードスルー		
MFK 55-21	0313697	
MFK 55-29	0313698	
MFS 21	0313678	
MFS 29	0313679	
MFV 21	0313674	
MFV 29	0313675	

媒体引き回しホースモジュール Ø 21

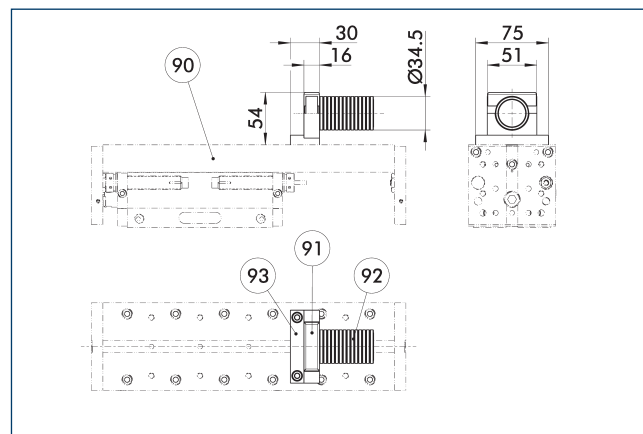


- ⑨⑩ リニアモジュール
- ⑨① チューブ留め具 MFB
- ⑨② チューブ MFS
- ⑨③ チューブプレート SPL

シュンク標準モジュールへの直接取り付けによる媒体引き回し。

説明	ID	
ピラーアセンブリーシステムメディアフィードスルー		
MFB 21	0313676	
MFS 21	0313678	
SPL 50	0313692	

媒体引き回しホースモジュール Ø 29



- ⑨⑩ リニアモジュール
- ⑨① チューブ留め具 MFB
- ⑨② チューブ MFS
- ⑨③ チューブプレート SPL

シュンク標準モジュールへの直接取り付けによる媒体引き回し。

説明	ID	
ピラーアセンブリーシステムメディアフィードスルー		
MFB 29	0313677	
MFS 29	0313679	
SPL 200	0313693	



SCHUNK GmbH & Co. KG
Spann- und Greiftechnik

Bahnhofstr. 106 - 134
D-74348 Lauffen/Neckar
Tel. +49-7133-103-0
Fax +49-7133-103-2399
info@de.schunk.com
schunk.com

Folgen Sie uns | *Follow us*

